

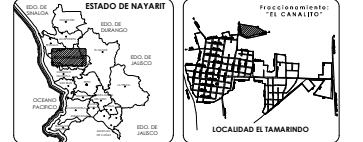
# PROGRAMA PARCIAL DE URBANIZACIÓN

PROYECTO:  
**Fraccionamiento "EL CANALITO"**

NOMBRE DE LAMINA:  
**INSTALACIÓN ELÉCTRICA**

CONTENIDO:  
• Criterios de Localización de Infraestructura. Trazo de redes, derecho de paso y zonas de protección.

MACRO Y MICROLOCALIZACIÓN:



**SIMBOLOGÍA GENERAL:**


SIMBOLOGÍA, NOTAS Y ESPECIFICACIONES:

## SIMBOLOGIA

SIMBOLOGIA	
	TRANSFORMADOR DE DISTRIBUCIÓN PROYECTADO MONOFÁSICO TIPO POSTE DE 10, 15, 25, 37.5 Y 50 KVA 1 BORNIA, 7.620-220/127 V
	LÍNEA AÉREA DE MEDIA TENSION PROYECTADA ACSR CAL. 110, 1F-2H Y 2F-3H
	POSTE OCTAGONAL DE CONCRETO REFORZADO, PROYECTO DE 9-400 DE LONGITUD, (VER CUADRO DE DISPOSITIVOS), CON EMPOTRAMIENTO DE ACUERDO A LAS NORMAS 03 00 02.
	POSTE OCTAGONAL DE CONCRETO REFORZADO, PROYECTO DE 13-600 DE LONGITUD, (VER CUADRO DE DISPOSITIVOS), CON EMPOTRAMIENTO DE ACUERDO A LAS NORMAS 03 00 02.
	CORTACIRCUITO FUSIBLES DE 15 KV, NORMA CFE 2CF2A PARA SISTEMA DE 2 FASES, 3 HILOS, CON LA CRUCETA CONECTADA A TIERRA.
	SISTEMA DE PUESTA A TIERRA DE EQUIPO, CON RESISTENCIA MÁXIMA DE 25 OHMS EN TIEMPO DE ESTIAJE (SECO) Y DE 10 OHMS EN TIEMPO DE Lluvias (HÚMEDO). CONSTRUCCIÓN DE ACUERDO A NORMA 09 00 00.
	SISTEMA DE RETENIDA SENCILLA DE ANCLA -RBA-
	SISTEMA DE RETENIDA DE ESTACA Y ANCLA -REA-
	SISTEMA DE RETENIDA DE POSTE A POSTE -RPP-
	SISTEMA DE RETENIDA DE BANQUETA -RBA-

NOTA: El presente plano, muestra solamente un criterio de instalación, por lo que al momento de su ejecución, el promotor deberá realizar el estudio y calculos correspondientes de la instalación del fraccionamiento.

USO PROPIETARIO:

HABITACIONAL TIPO POPULAR

LAMINA: **E-07** FECHA: **ENERO DEL 2026**

ESCALA: **S/E**

ESCALA: **1:3000** ACOTACIONES: **EN METROS**



**CUADRO DE CONSTRUCCION**

LADO	EST	PV	RUMBO	DISTANCIA	Y	X	COORDENADAS
1	2	N 01°11'02.07" W	5.282	2,428,585.4110	476,386.8300		
2	3	N 82°29'51.73" W	184.407	2,428,590.2700	476,386.7200		
3	4	S 01°25'27.67" E	62.869	2,428,588.3710	476,206.4100		
4	5	S 28°32'12.17" E	33.716	2,428,527.8600	476,220.9400		
5	6	S 49°40'03.45" E	37.343	2,428,510.2640	476,211.7470		
6	7	S 70°09'24.97" E	42.440	2,428,495.9480	476,281.6870		
7	8	N 74°38'37.76" E	184.283	2,428,544.7780	476,459.4670		
8	1	N 02°39'16.32" W	83.324	2,428,585.4110	476,386.8300		

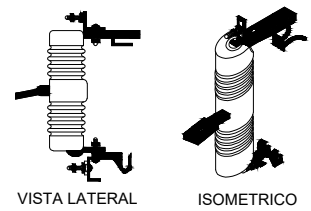
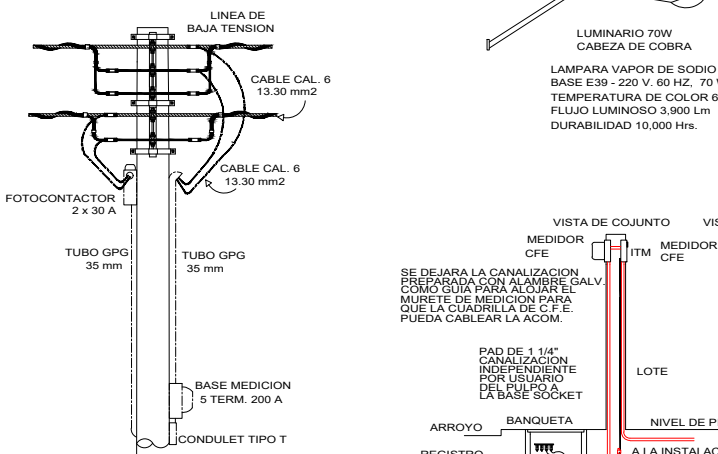
**SUPERFICIE = 10,127,020 m2**

**RESUMEN DE AREAS**

No.	ID	No. DE LOTES	USO	SUPERFICIE M2	% DE LA TOTAL
1	H	75	HABITACIONAL	13,068,333	95.34%
2	AV	2	AREA VERDE	20,153	0.11%
3	AD	2	DONACION	2,276,457	11.54%
4	V	4	VIALIDAD	4,382,877	22.51%
TOTAL:				13,327,820	100%

**SIMBOLOGIA**

	TRANSFORMADOR DE DISTRIBUCIÓN PROYECTADO MONOFÁSICO TIPO POSTE DE 10, 15, 25, 37.5 Y 50 KVA 1 BORNIA, 7.620-220/127 V
	LÍNEA AÉREA DE MEDIA TENSION PROYECTADA ACSR CAL. 110, 1F-2H Y 2F-3H
	POSTE OCTAGONAL DE CONCRETO REFORZADO, PROYECTO DE 9-400 DE LONGITUD, (VER CUADRO DE DISPOSITIVOS), CON EMPOTRAMIENTO DE ACUERDO A LAS NORMAS 03 00 02.
	POSTE OCTAGONAL DE CONCRETO REFORZADO, PROYECTO DE 13-600 DE LONGITUD, (VER CUADRO DE DISPOSITIVOS), CON EMPOTRAMIENTO DE ACUERDO A LAS NORMAS 03 00 02.
	CORTACIRCUITO FUSIBLES DE 15 KV, NORMA CFE 2CF2A PARA SISTEMA DE 2 FASES, 3 HILOS, CON LA CRUCETA CONECTADA A TIERRA.
	SISTEMA DE PUESTA A TIERRA DE EQUIPO, CON RESISTENCIA MÁXIMA DE 25 OHMS EN TIEMPO DE ESTIAJE (SECO) Y DE 10 OHMS EN TIEMPO DE Lluvias (HÚMEDO). CONSTRUCCIÓN DE ACUERDO A NORMA 09 00 00.
	SISTEMA DE RETENIDA SENCILLA DE ANCLA -RBA-
	SISTEMA DE RETENIDA DE ESTACA Y ANCLA -REA-
	SISTEMA DE RETENIDA DE POSTE A POSTE -RPP-
	SISTEMA DE RETENIDA DE BANQUETA -RBA-



### CORTACIRCUITO FUSIBLE

