

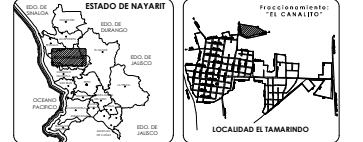
PROGRAMA PARCIAL DE URBANIZACIÓN

Fraccionamiento "EL CANALITO"

INSTALACIÓN SANITARIA

CONTENIDO:
 • Criterios de Localización de Infraestructura. Trazo de redes, derecho de paso y zonas de protección.

MACRO Y MICROLOCALIZACIÓN:

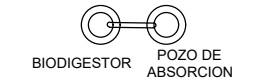


SIMBOLOGIA GENERAL:

SEÑAL URBANA	ACERQUE/BOVEDILLA	OPORTUNIDAD DE PASO
BARRIO DE CALLE	AVENIDA	SEÑAL DE PASO
CURVA DE 90°	CURVA	SEÑAL DE STOP
PUNTO	SEÑAL DE STOP	
	SEÑAL DE STOP	
	SEÑAL DE STOP	
	SEÑAL DE STOP	
	SEÑAL DE STOP	
	SEÑAL DE STOP	
	SEÑAL DE STOP	

SIMBOLOGIA, NOTAS Y ESPECIFICACIONES:

SIMBOLOGIA



NOTA: El presente plano, muestra solamente un criterio de instalación, por lo que al momento de su ejecución, el promotor deberá realizar el estudio y cálculos correspondientes de la instalación del fraccionamiento.

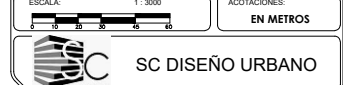
USO PROPIETARIO:

HABITACIONAL TIPO POPULAR

LAMINA: E-06 FECHA: ENERO DEL 2026

ESCALA: S/E

ESCALA: 1:3000 ACOTACIONES: EN METROS



CUADRO DE CONSTRUCCION

LADO	EST.	PV	RUMBO	DISTANCIA	V	C	O	D	R	B	E	N	A	D	A	S
1	2	N	071°15'00"	184.41	1	2	2	2	2	2	2	2	2	2	2	2
2	3	N	072°00'00"	184.41	3	3	3	3	3	3	3	3	3	3	3	3
3	4	S	072°00'00"	184.41	4	4	4	4	4	4	4	4	4	4	4	4
4	5	S	072°00'00"	184.41	5	5	5	5	5	5	5	5	5	5	5	5
5	6	S	072°00'00"	184.41	6	6	6	6	6	6	6	6	6	6	6	6
6	7	S	072°00'00"	184.41	7	7	7	7	7	7	7	7	7	7	7	7
7	8	N	072°00'00"	184.41	8	8	8	8	8	8	8	8	8	8	8	8
8	1	N	072°00'00"	184.41	1	1	1	1	1	1	1	1	1	1	1	1

SUPERFICIE = 19,127.820 m²

RESUMEN DE AREAS

No.	ID	Nº DE LOTES	USO	SUPERFICIE M ²	% DE A.TOTAL
1	H	75	HABITACIONAL	12,092.233	62.70%
2	Av	2	AREA VERDE	20.153	0.11%
3	RD	2	EDIFICATIVO	2,025.467	10.59%
4	V	4	VARIADO	4,989.977	26.51%
TOTAL:				19,127.830	100%

DETALLE DE BIODIGESTOR

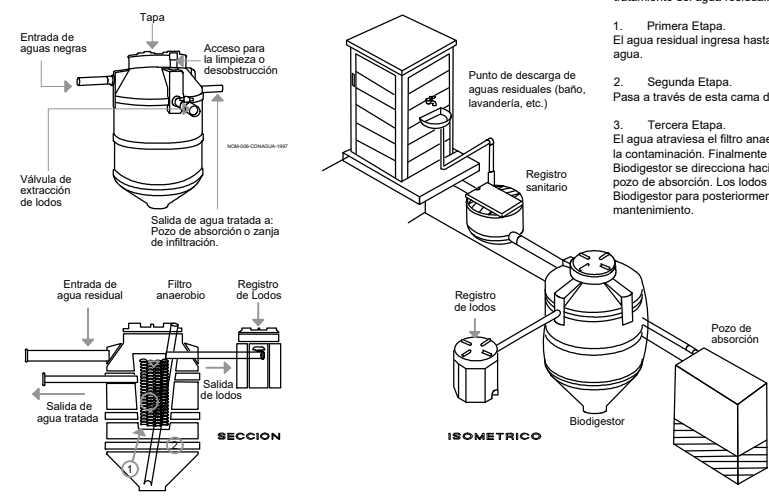
CUADRO DE CAPACIDADES

CAPACIDAD	RP-600	RP-1000	RP-1500	RP-2000	RP-3000	RP-7000
Nº de cuartos (para usar apropiación de 125 Litros/m ³)	5	10	25	40	60	150
Nº de cuartos (para usar apropiación de 200 Litros/m ³)	2	5	10	15	23	58
Nº de cuartos (para usar apropiación de 300 Litros/m ³)	2	4	10	15	23	58

CUADRO DE DIMENSIONES

REFERENCIA	RP-600	RP-1000	RP-1500	RP-2000	RP-3000	RP-7000
A	1.80 m	1.90 m	2.10 m	2.40 m	2.80 m	3.20 m
B	0.80 m	1.10 m	1.20 m	1.40 m	1.60 m	1.80 m
C	0.25 m	0.25 m	0.25 m	0.25 m	0.25 m	0.25 m
D	49"	49"	49"	49"	49"	49"
E	18"	18"	18"	18"	18"	18"
F	4"	4"	4"	4"	4"	4"
G	1.33 m	1.64 m	1.83 m	2.38 m	2.38 m	2.38 m
H	2"	2"	2"	2"	2"	2"
I	1.27 m	1.54 m	1.68 m	2.27 m	2.27 m	2.27 m
J	2"	2"	2"	2"	2"	2"
K	1.13 m	1.39 m	1.46 m	1.87 m	1.87 m	1.87 m

- ESPECIFICACIONES TECNICAS**
- Equipo para el tratamiento primario de aguas negras y grises para su descarga a suelo (pozo de absorción o infiltración) o drenaje.
 - Sistema patentado de autolimpieza para purga de lodo, sin necesidad de usar equipo especial.
 - Utiliza un filtro anaerobio, interno que aumenta la eficiencia de tratamiento del agua, no requiere de electricidad para su funcionamiento o algún producto químico para tratar el agua.
 - Fabricado con hupé 100% virgen de una sola pieza (polietileno de alta densidad).
 - Cumplimiento Normativo ante la NOM-006-CONAGUA-1997 (Fosa Septica Prefabricada).



FUNCIONAMIENTO

El Biodigester Autolimpiante cuenta con 3 etapas para el tratamiento del agua residual:

- Primera Etapa.** El agua residual ingresa hasta el fondo donde el diseño del agua.
- Segunda Etapa.** Pasa a través de esta cama de lodos.
- Tercera Etapa.** El agua atraviesa el filtro anaerobio para retener otra parte de la contaminación. Finalmente el agua tratada proveniente del Biodigester se direcciona hacia una zanja de infiltración o un pozo de absorción. Los lodos se decantan en el fondo del Biodigester para posteriormente ser purgados durante su mantenimiento.

DETALLE DE POZO DE ABSORCION

